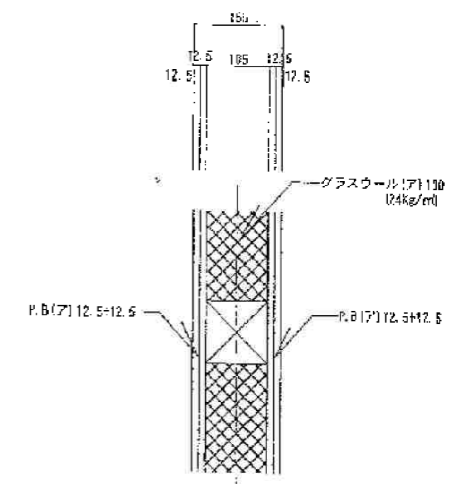


※火気使用家 換気計算
 $V=30KQ$
 $=30 \times 0.95 \times 3.6$
 $=156.24m^3/h \leq 315m^3/h \cdot OK$



界壁部分断面図 S-1/10

- 凡例
- 界壁※小屋裏又は天井裏に設けること(10cm以上)告示第194号第二-2-コ(ニ)号グラスウール(C7)100充填#調部P.B(7)12.5+12.5二重貼
 - 非常設用メタリ(の隠型)
 - *管柱、通し柱、他構造部材、サイズは構造図参照

1階平面図 S=1/50
 $\pm 0 = \pm 1FL$

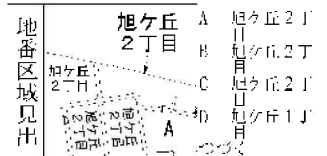
LOCK
 (仮称)旭丘アパート新築工事
 一階平面図



株式会社 建築設計事務所

一級建築士登録 227582号 早坂 忠典

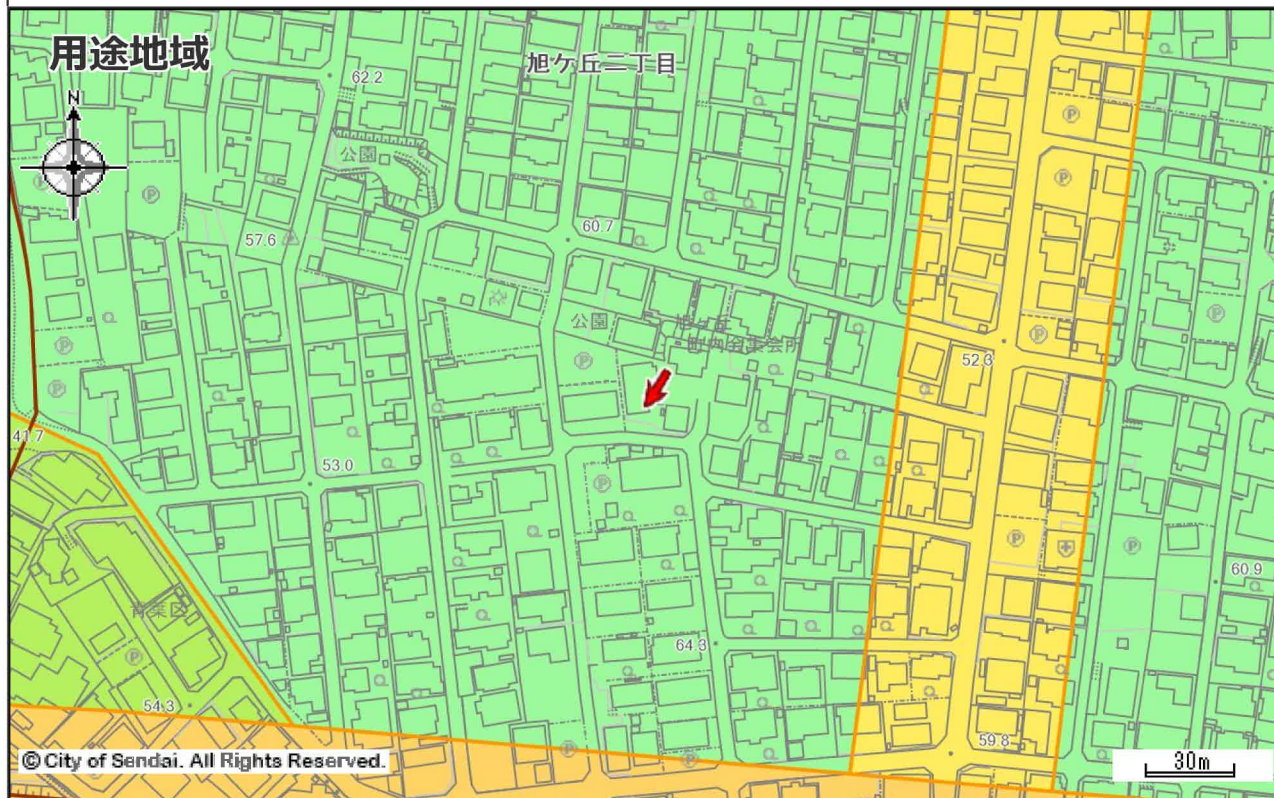
DATE
 LOCATION
 SCALE
 1/50



請求部	所在	仙台市青葉区旭ヶ丘二丁目			地番	15番247		
出力尺	縮尺不明	精度分	座標系 番号又は記号	分類	地図に準ずる図面		種類	旧土地台帳附属地図
作成年月日				備付年月日 (原図)			補記事項	

都市計画情報

中心地 | 仙台市青葉区旭ヶ丘2丁目 付近



用途地域

	第一種低層住居専用地域		第二種低層住居専用地域		第一種中高層住居専用地域
	第二種中高層住居専用地域		第一種住居地域		第二種住居地域
	準住居地域		近隣商業地域		商業地域
	準工業地域		工業地域		工業専用地域
	市街化調整区域		用途スタンプ		都市施設境界線
	開発の予定道路等				

著作権法上認められた行為を除き、掲載されている内容を無断で複製・転用することを禁じます。
この図面は本市の都市計画に関する証明ではありません。参考図としてご利用ください。

矢印  の先端の指定内容です。詳細な位置関係については、必ず担当課へ確認してください。

都市計画決定の内容

都市計画	都市計画区域 市街化区域	用途地域（建ぺい率／容積率）	第一種低層住居専用地域（50％／80％） 外壁の後退距離 1.0m 高さの限度 10.0m
高度地区	第1種高度地区	防火指定	なし
特別用途地区	なし	地区計画等	なし
都市計画道路1	なし	都市計画道路2	なし
都市計画道路3	なし	駅前広場	なし
都市高速鉄道	なし	都市計画公園	なし
都市計画緑地	なし	駐車場	なし
自動車ターミナル	なし	広場	なし
墓園	なし	ごみ焼却場	なし
教育文化施設	なし	市場	なし
と畜場	なし	火葬場	なし
下水道施設	なし	高度利用地区	なし
都市再生特別地区	なし	景観地区	なし
風致地区	なし	駐車場整備地区	なし
臨港地区	なし	特別緑地保全地区	なし
土地区画整理事業	なし	新住宅市街地開発事業	なし
都市再開発の方針	なし	市街地再開発事業	なし

都市計画以外の制限

立地適正化計画（居住誘導区域）	居住誘導区域	立地適正化計画（都市機能誘導区域）	なし
都市再生緊急整備地域	なし	建築基準法(市街化調整区域内の建築規制)	なし
建築基準法(建築協定)	なし	駐車場附置義務条例	なし
文化財保護法(埋蔵文化財包蔵地)	なし	宅地造成等規制法	宅地造成工事規制区域
保存緑地	なし	広瀬川の清流を守る条例	なし
下水道処理区域	分流式処理区域	土地利用調整条例	なし
特定都市河川流域	なし	屋外広告物条例	禁止地域
土砂三法(急傾・地滑・砂防)	なし	仙台市造成宅地滑動崩落防止施設の保全に関する条例	なし
景観計画 区域ゾーン区分	沿線市街地ゾーン	景観計画 景観重点区域	なし
土砂災害防止法	なし	仙台市災害危険区域条例	なし
特定都市再生緊急整備地域	なし	都市計画基本図	1/2500 [QE31-1] 1/5000 [QE31-1] 1/10000 [首部]
都市計画図	1/2500 [QE31-1] 1/5000 [QE31-1] 1/10000 [首部]	用途地域指定図	1/5000 [QE31-1]
図面番号	QE31-1(中央)	お知らせ	なし

- ・本サービスで公開されている情報の時点、担当部署は別途「お問合せ先とデータ更新日」からご確認ください。
- ・本サービスで提供する地図情報は、土地の境界を示すものではありません。都市計画等の情報は、地図の精度上及びデータ作成上誤差を含んでおります。正確な情報が必要な場合は、必ず担当課へ確認してください。



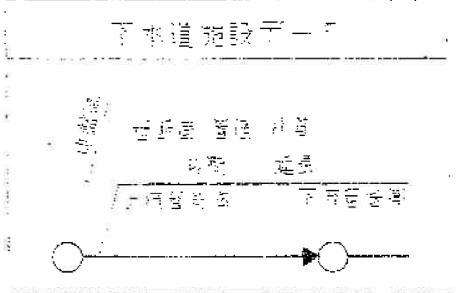
- 1. 本圖面は、下水道改修工事や管線工事等により、既設の管線に干渉する恐れがある箇所、詳細設計図面、現場での確認を依頼いたします。
- 2. 台所排水可能な施設をこの管線に接続いたします。

凡 例

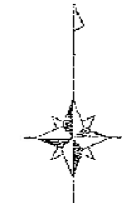
	合流施設
	汚水施設
	雨水施設

*改修箇所を明示

相竹庄 2-15



仙台市水道局 戸番図



名称	表示
仕切弁	
消火栓	
空気弁	
片落管	
メータ	
止水栓	
キャップ	
逆止弁	
管径	線種
400mm以上	
350mm	
300mm	
250mm	
200mm	
150mm	
100mm	
75mm	
50mm	
50mm未満	

・地図およびそれに関連する情報は、著作権法等により保護されています。無断複製、改変等はできません。

・本図面は、水道改良工事や道路工事等により現況と整合しない場合があります。現地での確認をお願いします。

仙台市水道局 戸番図	
縮尺	1:400
出図年月日	平成24年7月9日

0 50 100m

2024年 2-15